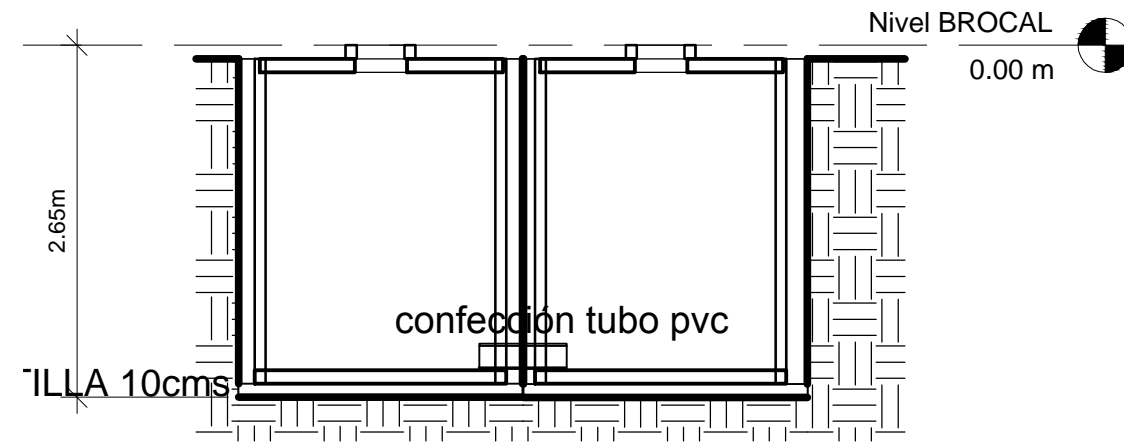
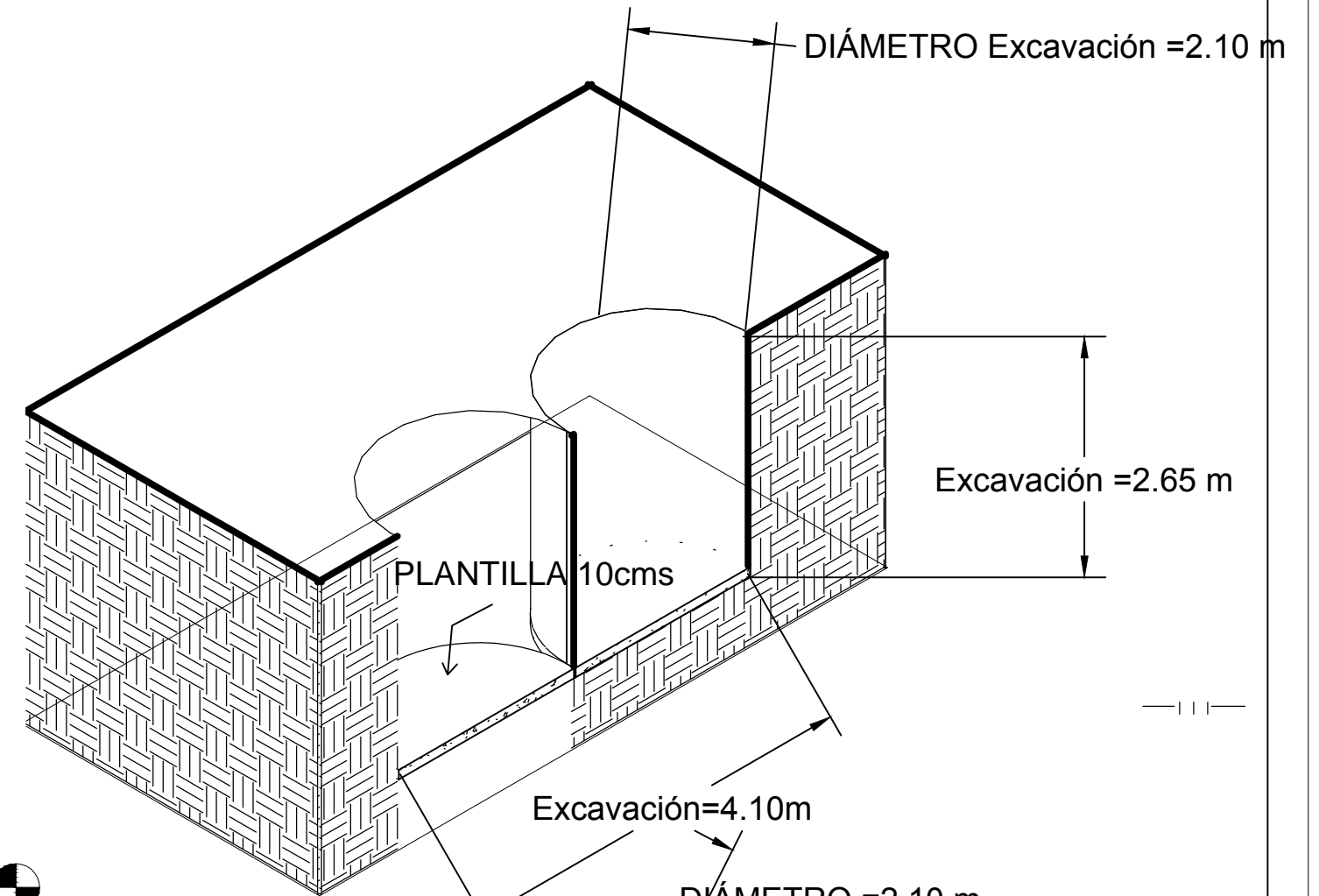


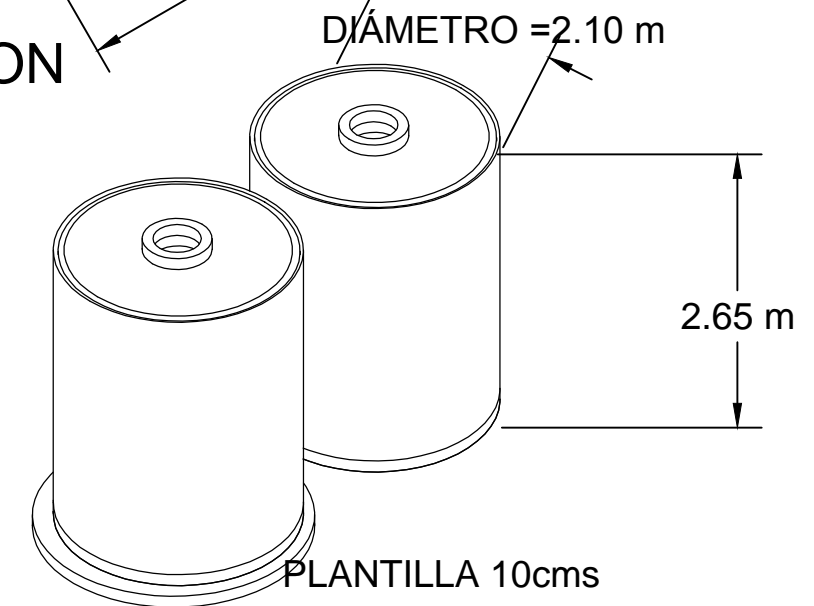
2 PLANTA
1 : 50



4 Sección 0
1 : 50



1 EXCAVACION
3 ISOMETRICO



CHA Compañía
Hermanos
Anaya

No.	Description	Date

Deposito
cilindrico

10 m3

Project number 0001

Date Fecha de emisión

Drawn by Author

Checked by Checker

A102

Scale

1 : 50