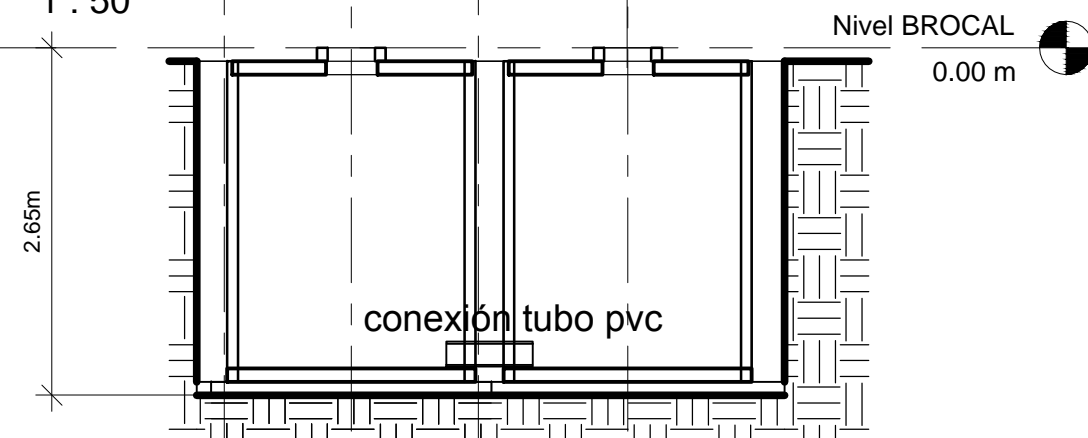
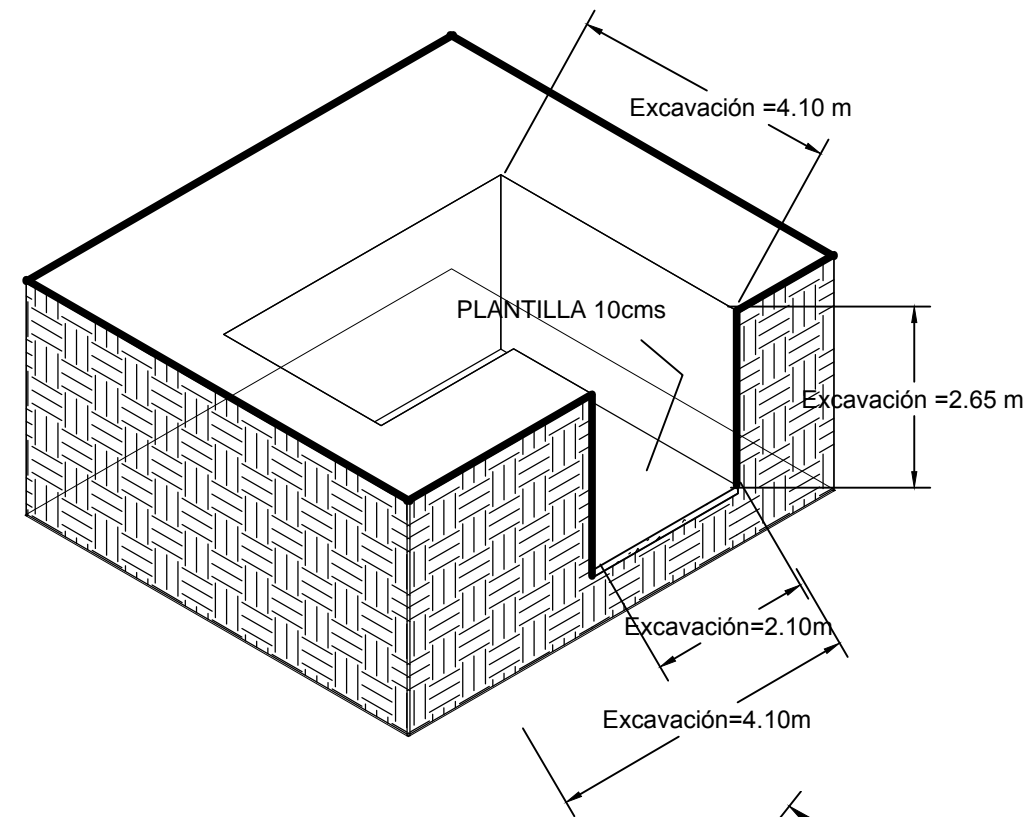


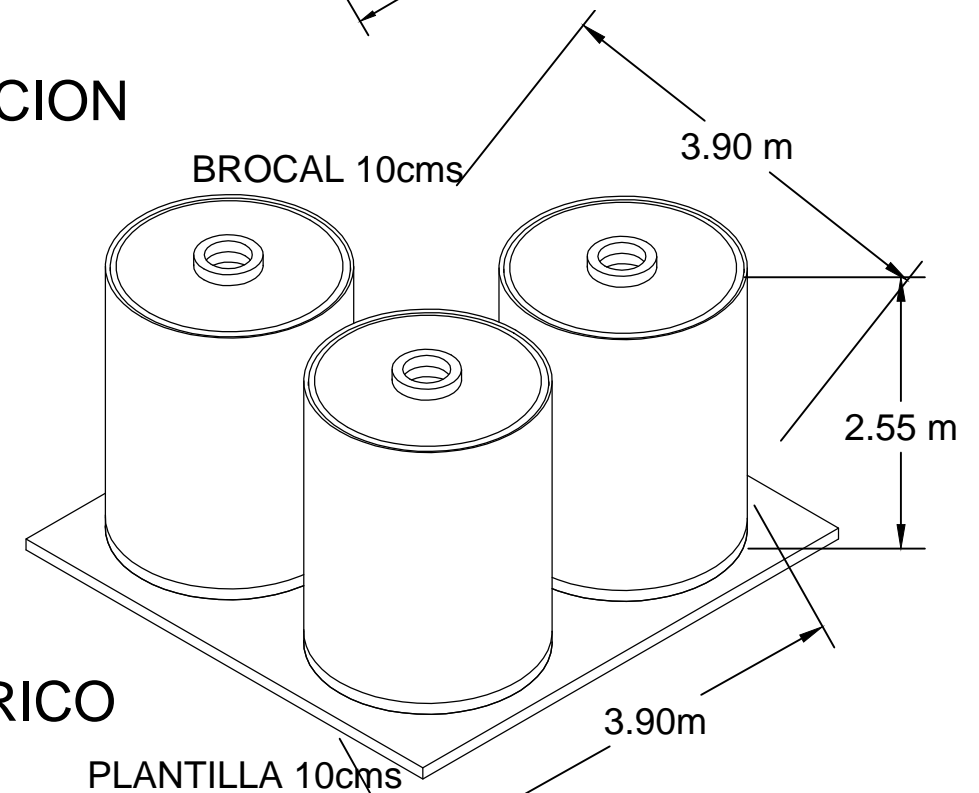
2 PLANTA
1 : 50



4 Sección 0
1 : 50



1 EXCAVACION



3 ISOMETRICO

No.	Description	Date