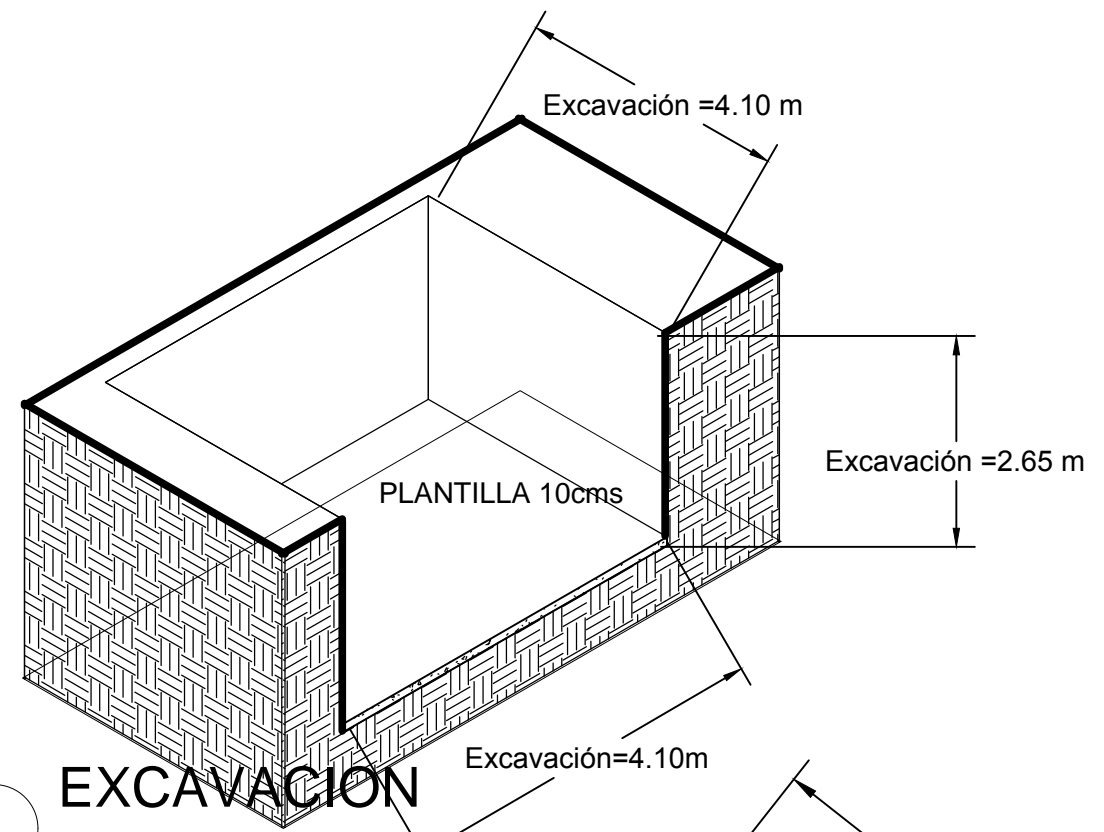
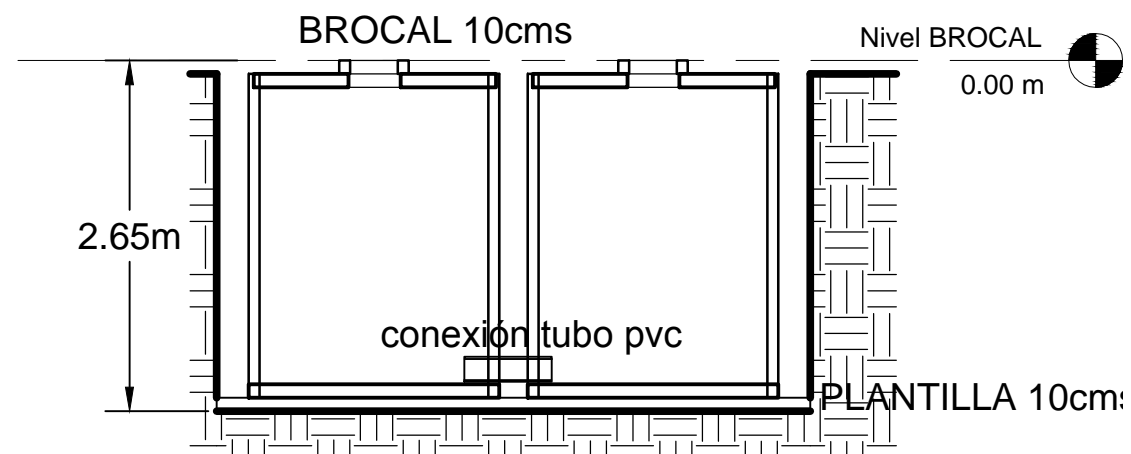


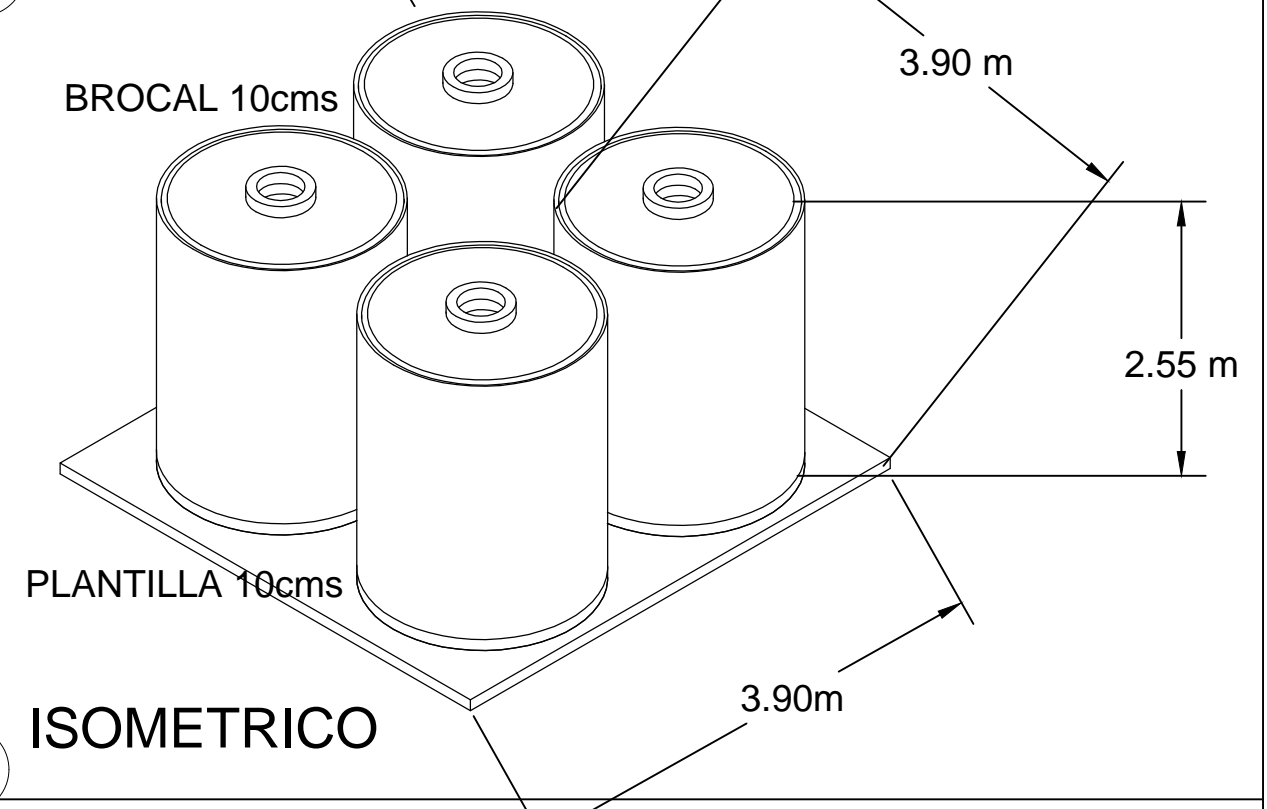
2 PLANTA  
1 : 50



1 EXCAVACION



4 Sección 0  
1 : 50



3 ISOMETRICO

No.	Description	Date