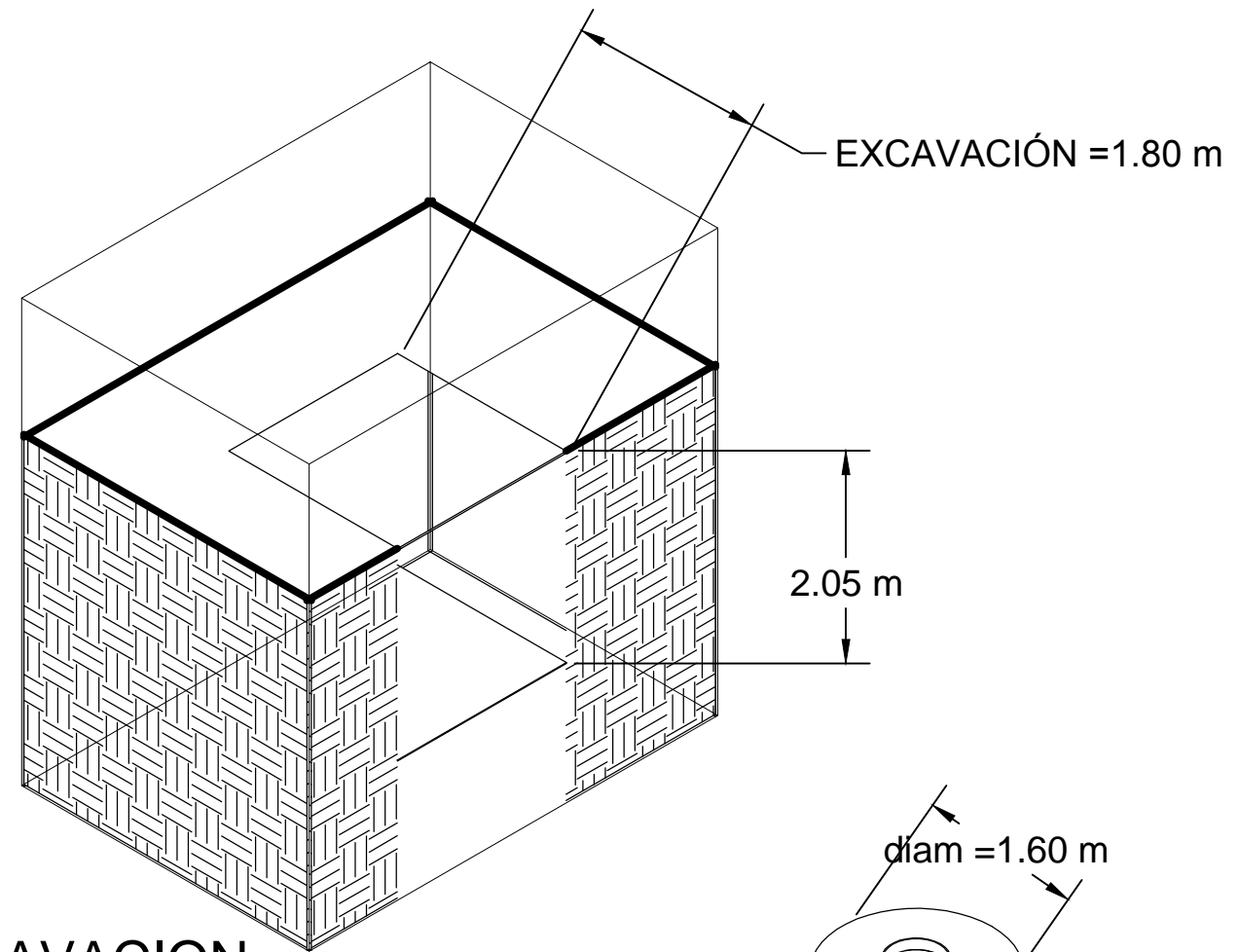
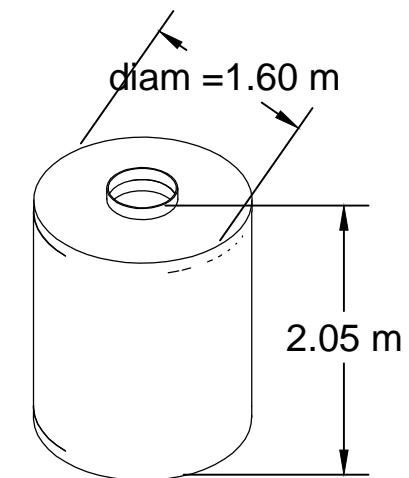


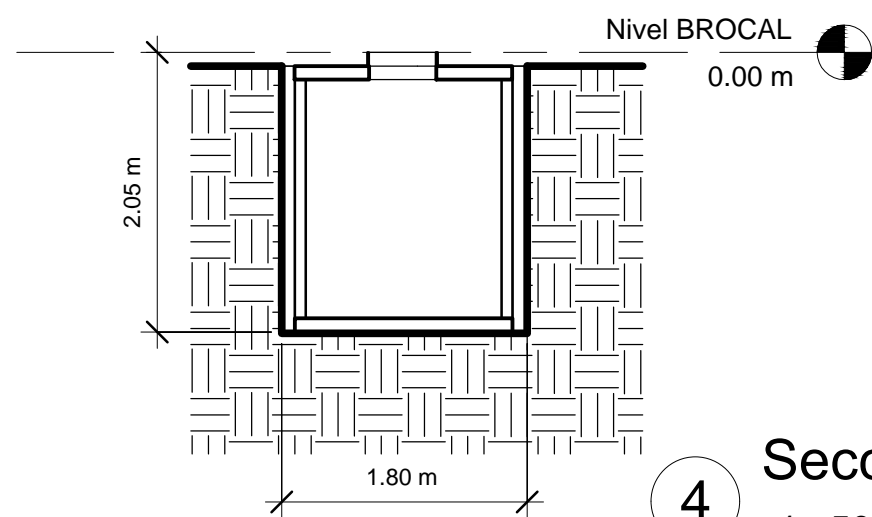
2 PLANTA
1 : 50



1 EXCAVACION



3 ISOMETRICO



4 Sección 0
1 : 50



No.	Description	Date

Propietario	3000 lts		
	Project number	0001	A102
cilindrico	Date	Fecha de emisión	
	Drawn by	Author	Scale
	Checked by	Checker	1 : 50