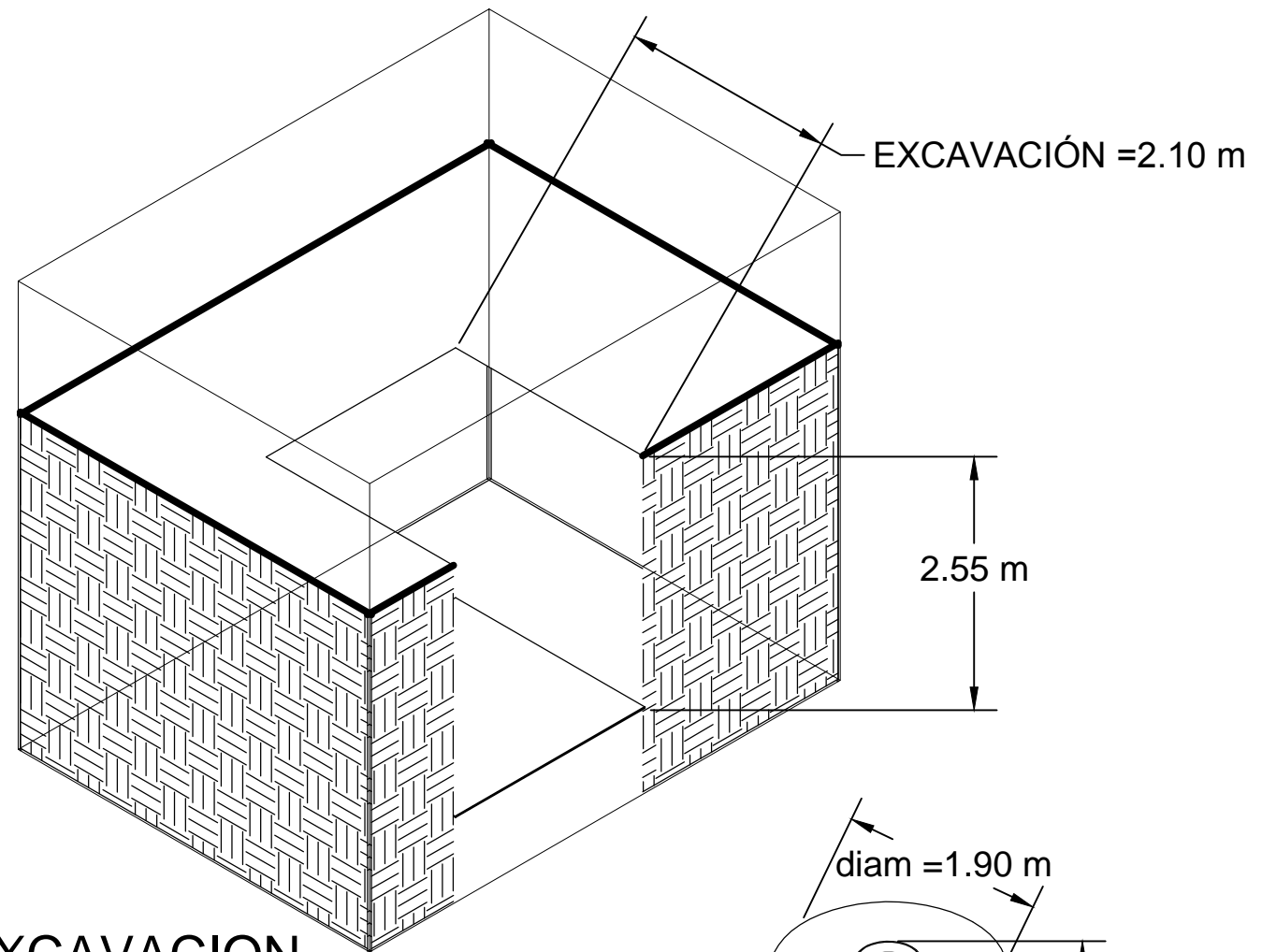
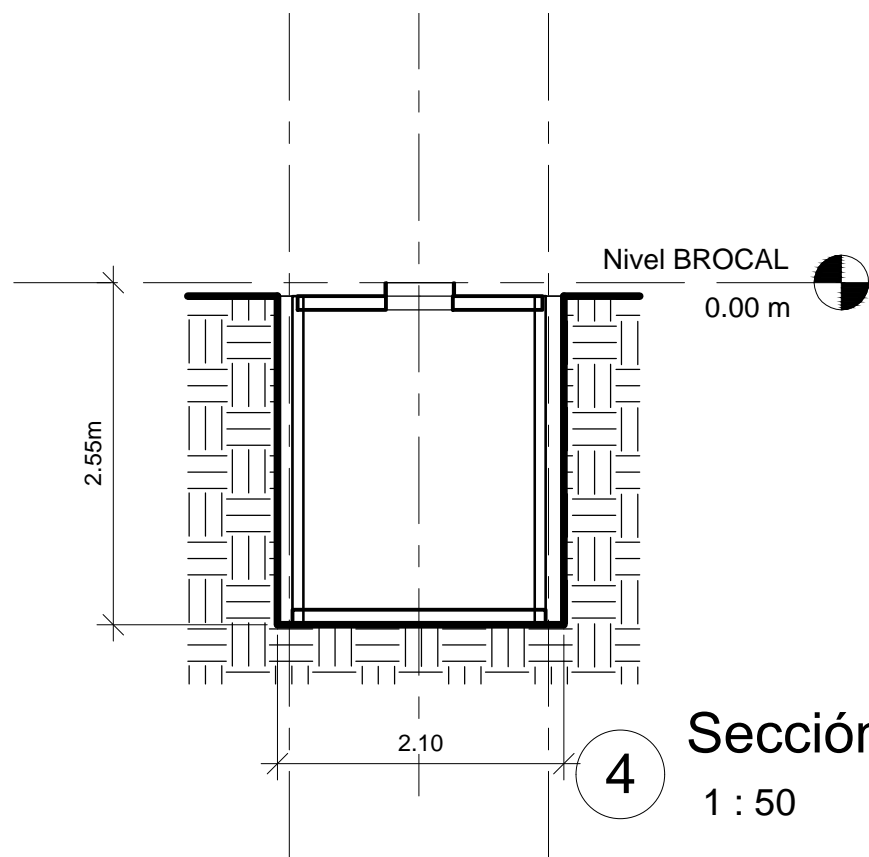


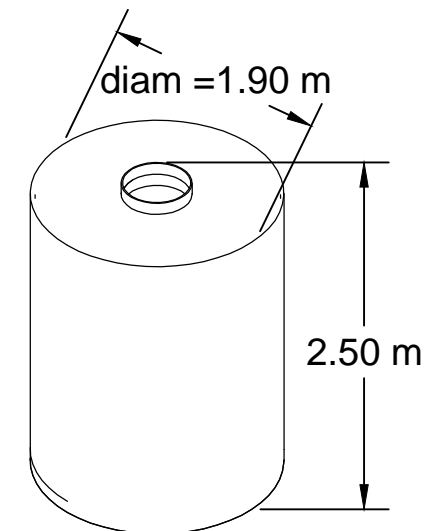
2 PLANTA
1 : 50



1 EXCAVACION



4 Sección 0
1 : 50



3 ISOMETRICO



No.	Description	Date

Propietario
cilindrico

5 m3

Project number	0001	A102
Date	Fecha de emisión	
Drawn by	Author	
Checked by	Checker	
Scale	1 : 50	