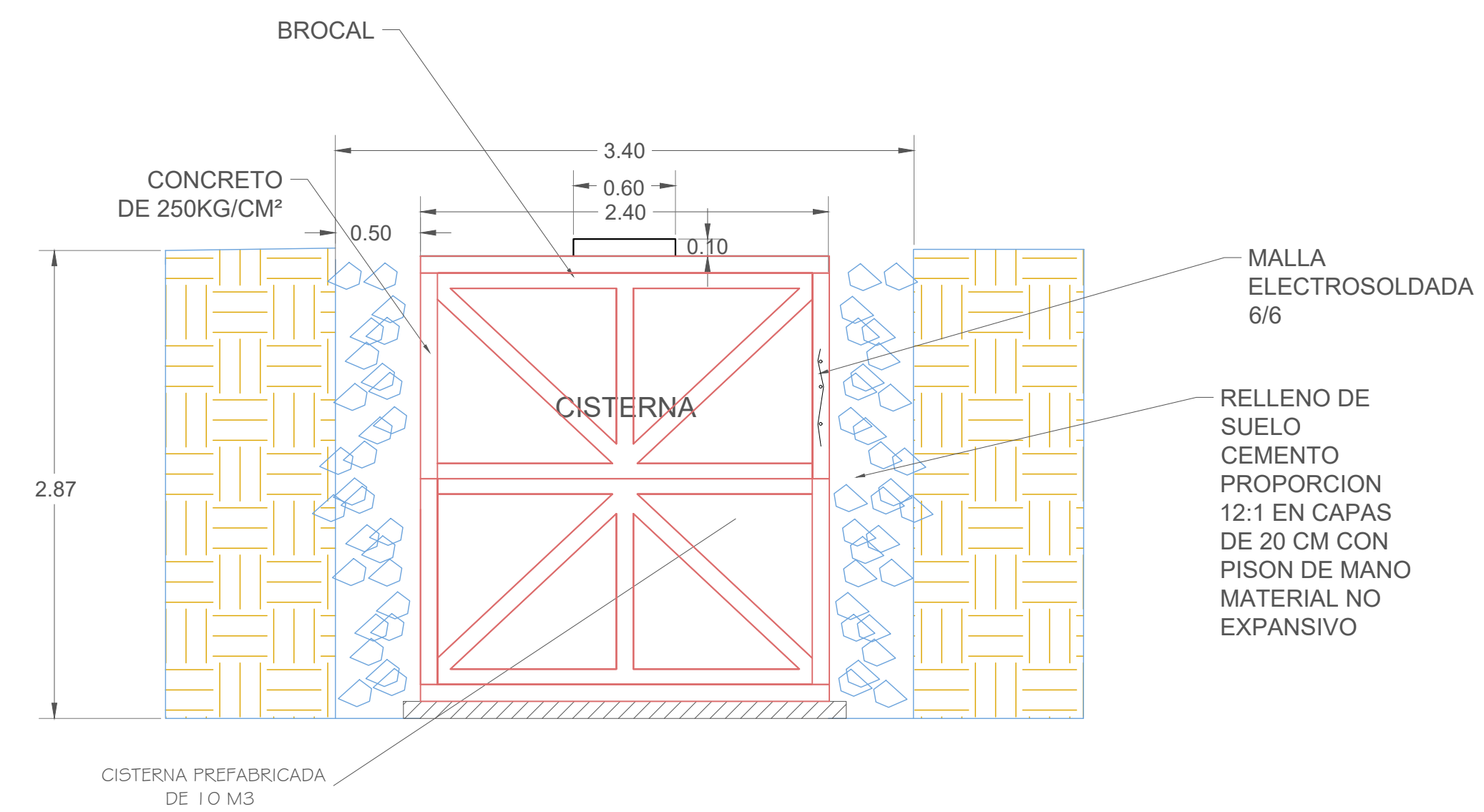
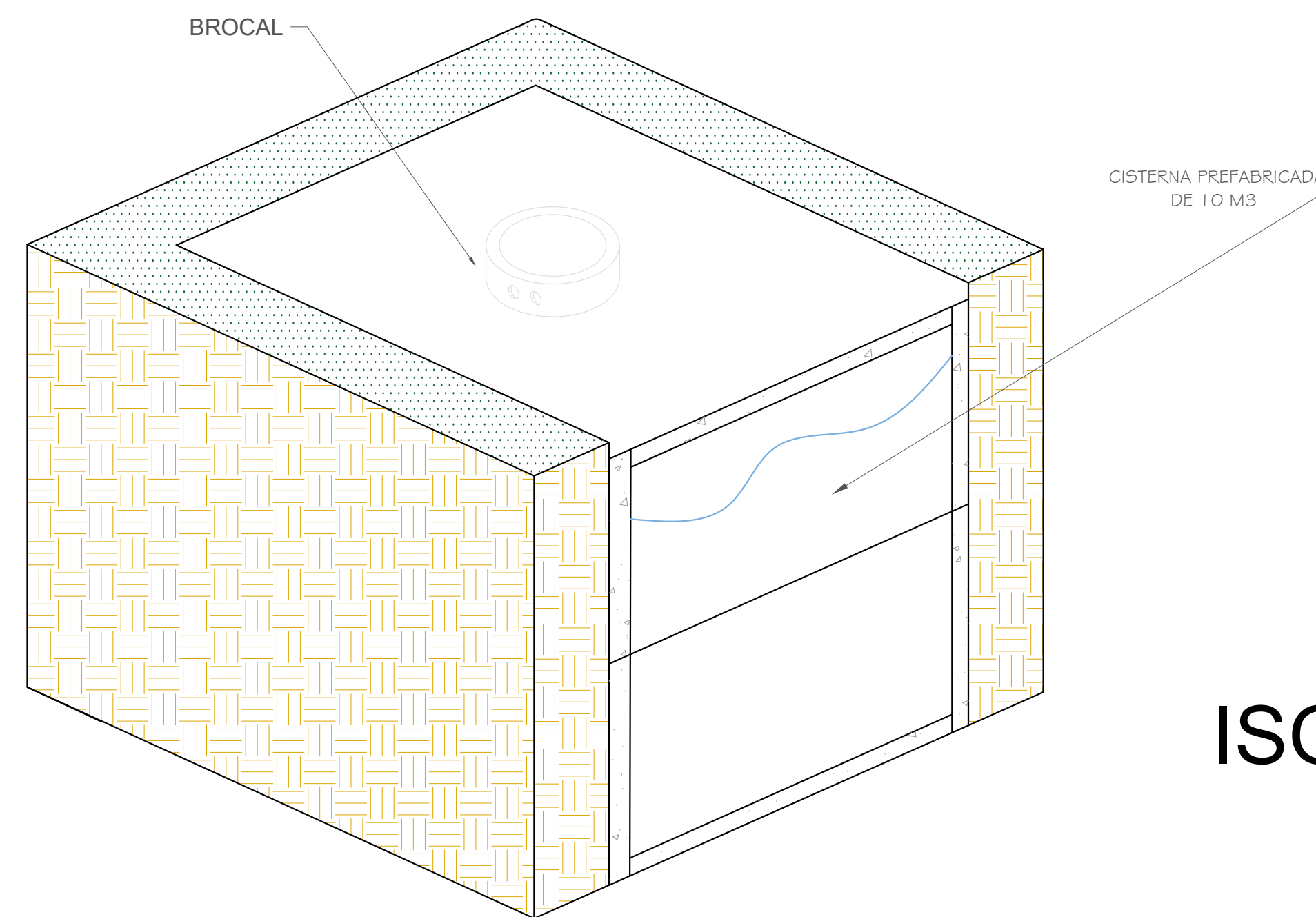


PLANTA
CISTERNA 10000 lts



SECCION



ISOMETRICO

PLANTA 10000 lts
CRITERIO HIDRAULICO



SIMBOLOGIA

	PROGRAMA ACTUAL
	CONSTRUCCION EXISTENTE
	ETAPA FUTURA
	DEMOLICION
	DESMONTAR
	REUBICAR

N.P.T. NIVELES
+0.60

PLANO:
CISTERNA PREFABRICADA 10M³

CONTENIDO:
- PLANTA
- DETALLES
- ISOMETRICO

CLASE:	01
NO. DE PLANO:	01
FECHA:	24 Julio 2017
REVISION:	P-00 24-jul-17
ESCALA:	1/50
AUTORIZADO:	Firma
REVISOR:	Firma

CISTERNA PREFABRICADA 10M³