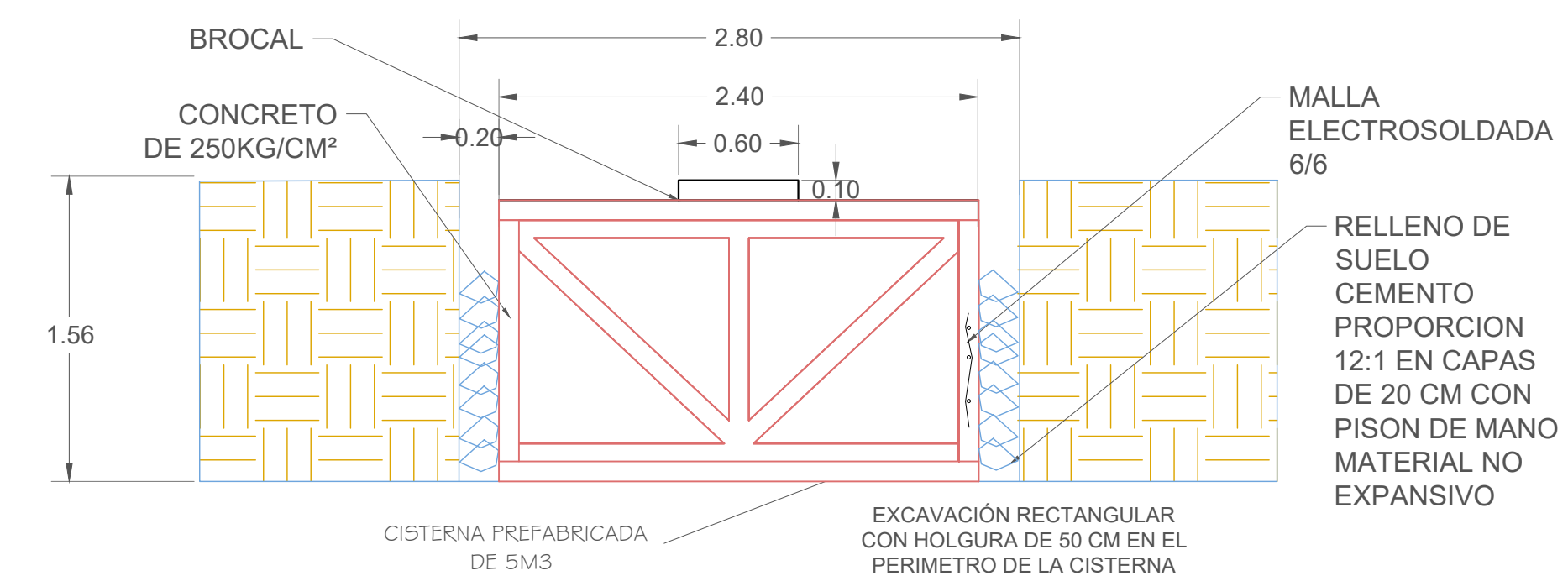
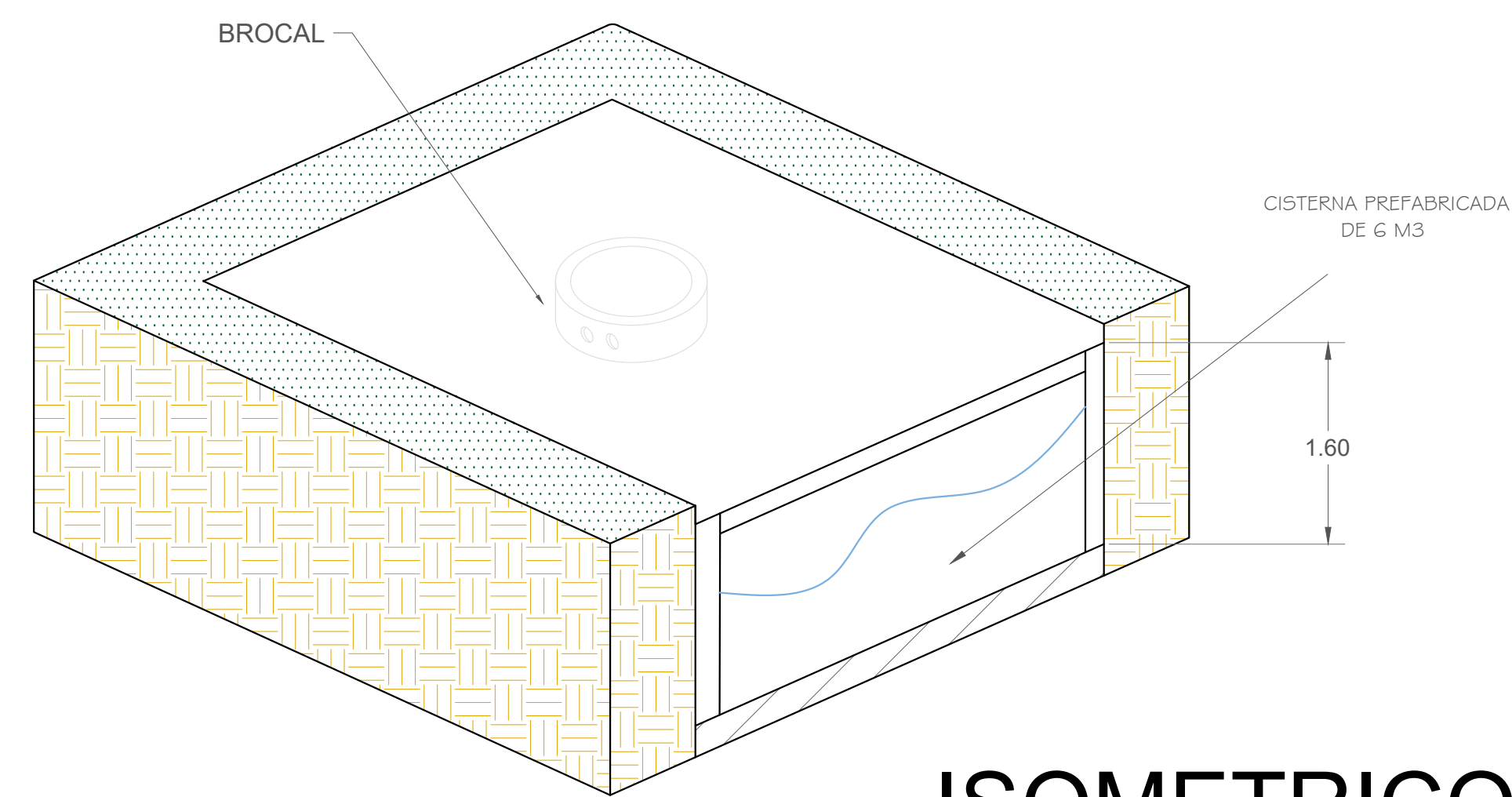


**PLANTA**  
CISTERNA 5000 lts



**SECCIÓN**



**ISOMETRICO**



SIMBOLOGIA	
	PROGRAMA ACTUAL
	CONSTRUCCION EXISTENTE
	ETAPA FUTURA
	DEMOLICION
	DESMONTAR
	REUBICAR
	N.P.T. NIVELES

PLANO:  
CISTERNA PREFABRICADA 5 M<sup>3</sup>

CONTENIDO:  
- PLANTA  
- DETALLES  
- ISOMETRICO

CLASE	
01	
NO. DE PLANO	
01	
FECHA: 24 Julio 2017	REVISION: P-00 24-jul-17
ESCALA: 1/6	
AUTORIZADO:	Firma
REVISOR:	Firma

**CISTERNA PREFABRICADA 5 M<sup>3</sup>**